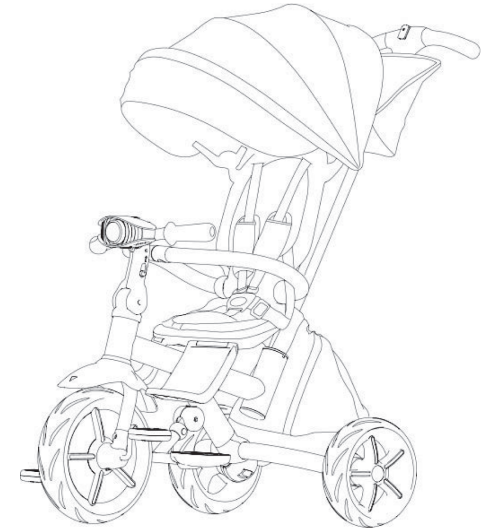




**BEEPLE**

**USER GUIDE**



**M3 MINI**

**BEEPLE**

# ОГЛАВЛЕНИЕ

Предупреждения _____	3
Техническое обслуживание и уход _____	4
Техническая информация _____	4
Список деталей _____	5
Сборка велосипеда _____	6
Функции велосипеда _____	15
Контактная информация _____	19



**ВАЖНО:** Эта инструкция содержит важную информацию относительно правильного использования, мер безопасности и инструкции по техническому обслуживанию трехколесного велосипеда.

## Предостережения при использовании

**ТРЕБУЕТСЯ КОНТРОЛЬ ВЗРОСЛЫХ.** Не оставляйте ребенка без присмотра.

- **ПРЕДОСТЕРЕЖЕНИЕ!** **ВО ИЗБЕЖАНИЕ СЕРЬЕЗНЫХ ТРАВМ:** требуется постоянный контроль взрослых; **НИКОГДА** не используйте вблизи автотранспортных средств. **НИКОГДА** не используйте вблизи плавательных бассейнов, на гористой местности, с тупеньках или откосах. **НИКОГДА** не используйте возле дороги. При использовании **ВСЕГДА** следует надевать обувь. **ЗАПРЕЩЕНО** сажать более одного ребенка.
- **ПРЕДОСТЕРЕЖЕНИЕ!** не предназначен для детей старше 36 месяцев.
- **ПРЕДОСТЕРЕЖЕНИЕ!** не предназначен для детей весом более 25кг.
- **ПРЕДОСТЕРЕЖЕНИЕ!** Мы рекомендуем использовать подходящую защитную одежду и защитный шлем.
- **ПРЕДОСТЕРЕЖЕНИЕ!** Объясните детям правила пользования продуктом и обратите их внимание на возможные опасности.
- **ПРЕДОСТЕРЕЖЕНИЕ!** Этот продукт оснащен фарами или светоотражателями. Это не гарантирует полную безопасность при использовании в темноте.
- **ПРЕДОСТЕРЕЖЕНИЕ!** Имеются мелкие детали. Опасность удушья. Требуется сборка взрослыми.
- **ПРЕДОСТЕРЕЖЕНИЕ!** Пожалуйста, проинструктируйте вашего ребенка, как правильно использовать продукт, и обратите внимание на возможные источники опасности. Продукт должен использоваться ребенком, обладающим достаточными навыками, чтобы избежать падений или столкновений, которые могут привести к травмам ребенка или других людей.

Если вы не используете продукт, храните его вне досягаемости вашего ребенка, во избежание травм.

- Когда продукт используется, всегда фиксируйте ребенка ремнями безопасности.
- **НЕ ИСПОЛЬЗУЙТЕ** продукт без задней спинки.
- **ПРОВЕРЯЙТЕ** все узлы соединения перед каждым использованием.
- **НЕ** наклоняйте и не поднимайте изделие, когда ребенок сидит в нем.
- **НЕ** пытайтесь подняться или спускаться по лестнице с ребенком, сидящим в изделии.
- Держите руки подальше от движущихся частей.
- **ОБЯЗАТЕЛЬНО** подберите режим использования продукта в соответствии с возрастом и уровнем развития ребенка.
- Не используйте продукт без ручки родительского контроля, если ребенок еще не готов кататься самостоятельно.
- **УБЕДИТЕСЬ** в том, что режим использования изделия соответствует возрасту и уровню развития ребенка.
- Сборка должна выполняться взрослым, чтобы обеспечить правильное крепление всех частей.
- После снятия родительской ручки управления, убедитесь, что педали активированы, переведя переключатель на переднем колесе в нужное положение.
- Пожалуйста, проинструктируйте вашего ребенка, как правильно использовать продукт, и обратите внимание на возможные источники опасности. Продукт должен использоваться ребенком, обладающим достаточными навыками, чтобы избежать падений или столкновений, которые могут привести к травмам ребенка или других людей.

## Техническое обслуживание и уход

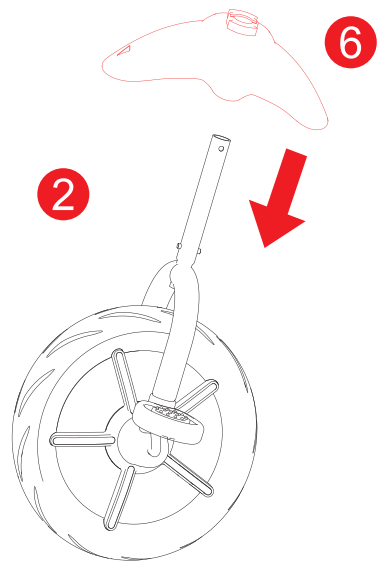
- Проверяйте наличие дефектов или критического износа перед каждым использованием. Если изделие пострадало от аварии / удара / любого другого повреждения, дальнейшее использование небезопасно и запрещено. Если обнаружены какие-либо изношенные или дефектные детали, свяжитесь с нами по e-mail: [service@infania.ru](mailto:service@infania.ru) для получения дальнейших инструкций
- Периодически смазывайте движущиеся части несколькими каплями смазки на основе политетрафторэтилена.
- Продукт НЕ предназначен для использования на песке / в море / в пыли / в грязи / на листьях / на траве
- Для лучшей защиты храните в сухой среде. Не хранить во влажной среде
- НЕ очищайте водой / пневматическим очистителем под высоким давлением. НЕ используйте мыло, моющие средства или химические растворы.
- Очищайте продукт, используя только воду комнатной температуры, а затем тщательно протрите все изделие мягкой тканью досуха
- Инструкции по уходу за ремнем и текстилем: обращайтесь к инструкциям на прилагаемой этикетке
- Храните изделие вдали от коррозионных материалов

## Техническая информация

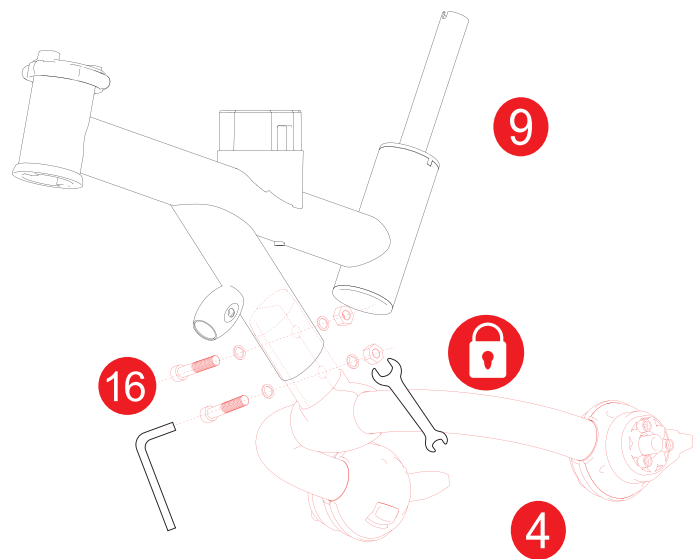
- Размеры продукта – Д 93 x Ш 50,5 см
- Вес продукта – 10,1
- Максимальный вес - 25кг
- Возрастное ограничение – 10-36 месяцев
- Заднее колесо - диаметр 20,5 см / ширина 6,3 см
- Переднее колесо - диаметр 24,5 см / ширина 6,5 см
- Высота родительской ручки:
  - 88 см
  - 98 см
  - 104 см
- Высота по капору - 98 см



ШАГ  
01

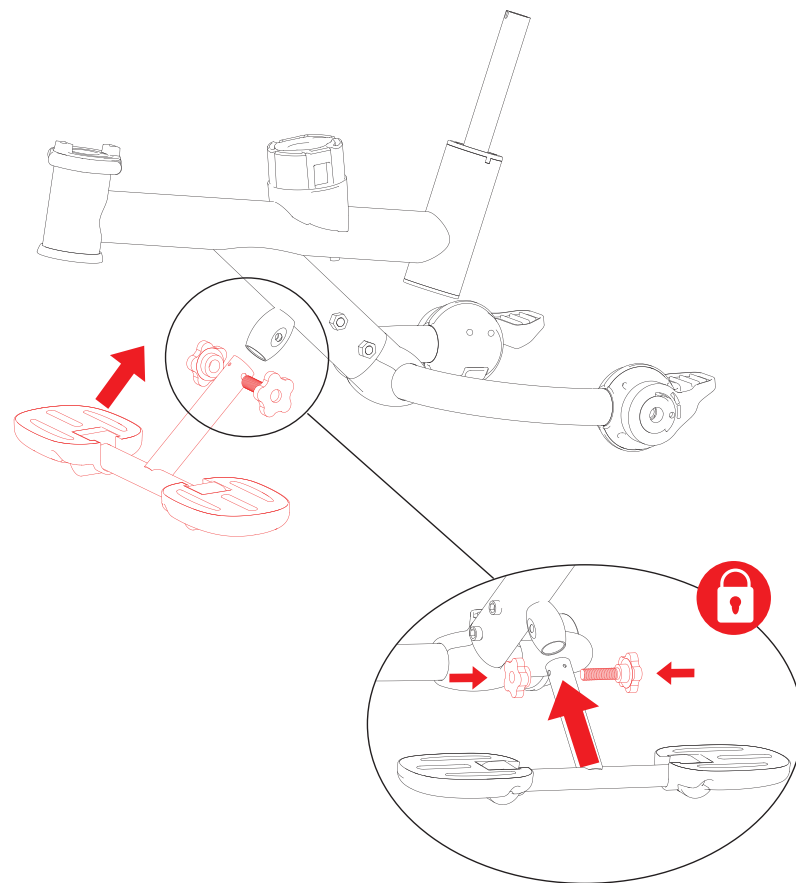
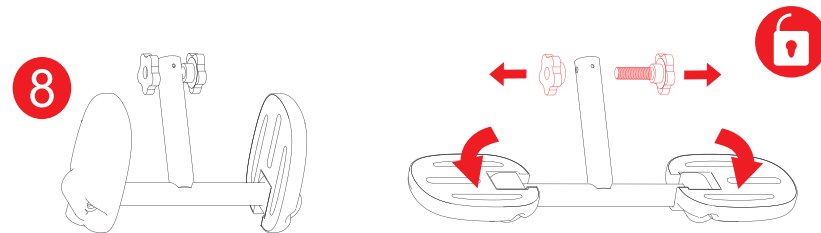


ШАГ  
02



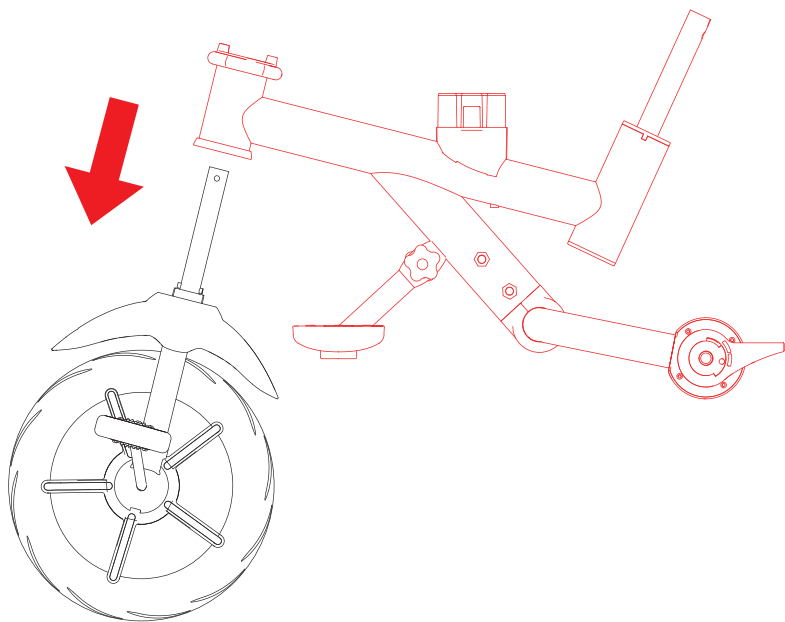
6

ШАГ  
03

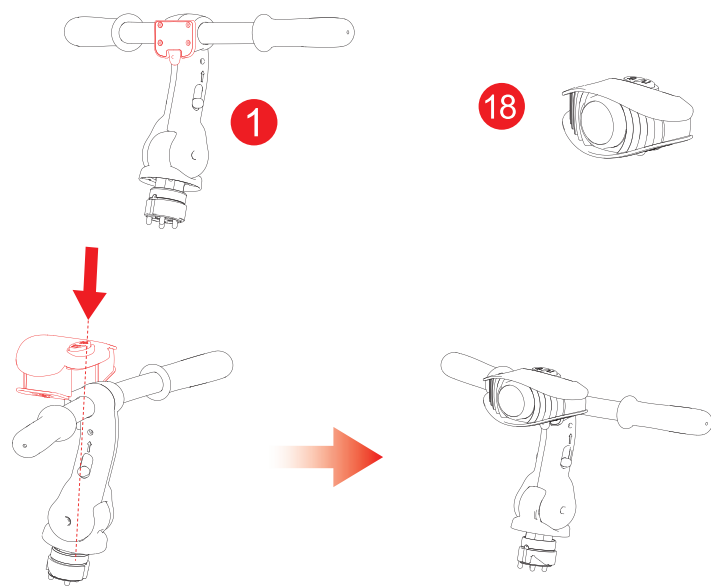


7

ШАГ  
04

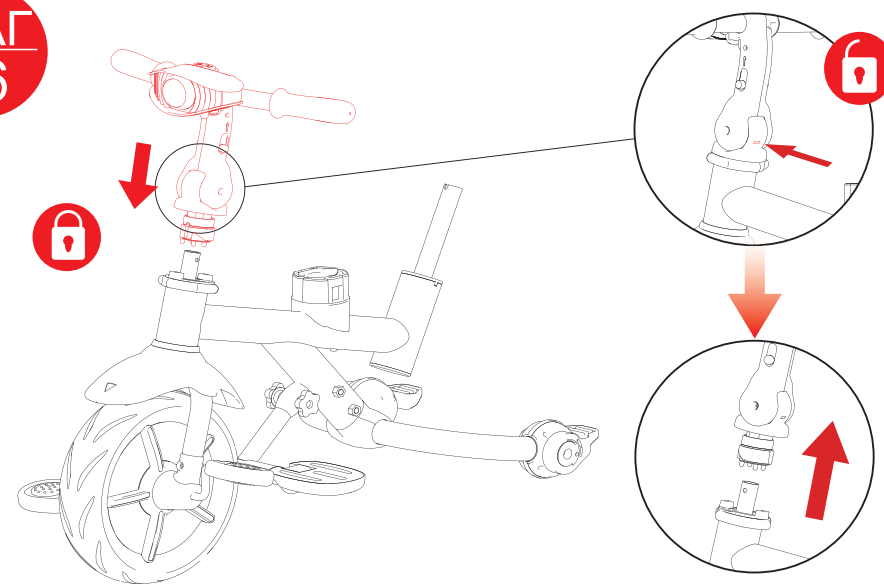


ШАГ  
05

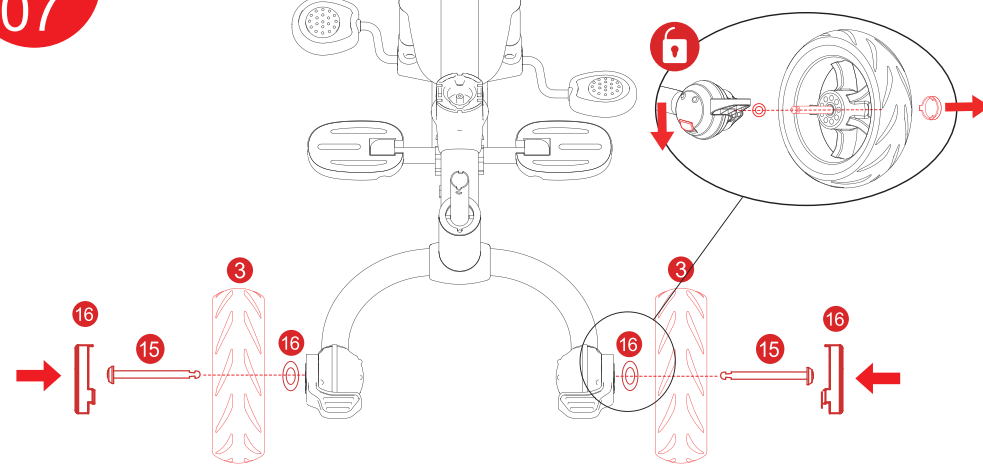


8

ШАГ  
06

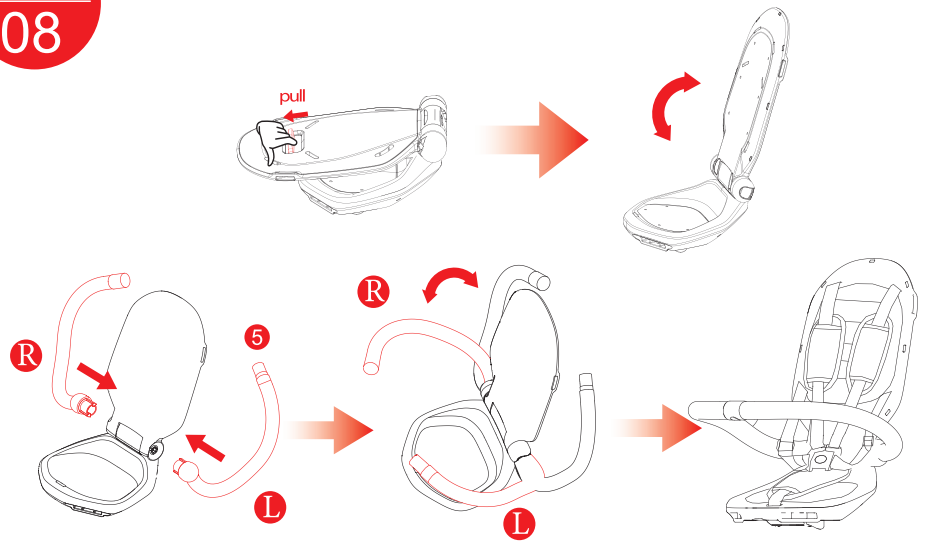


ШАГ  
07

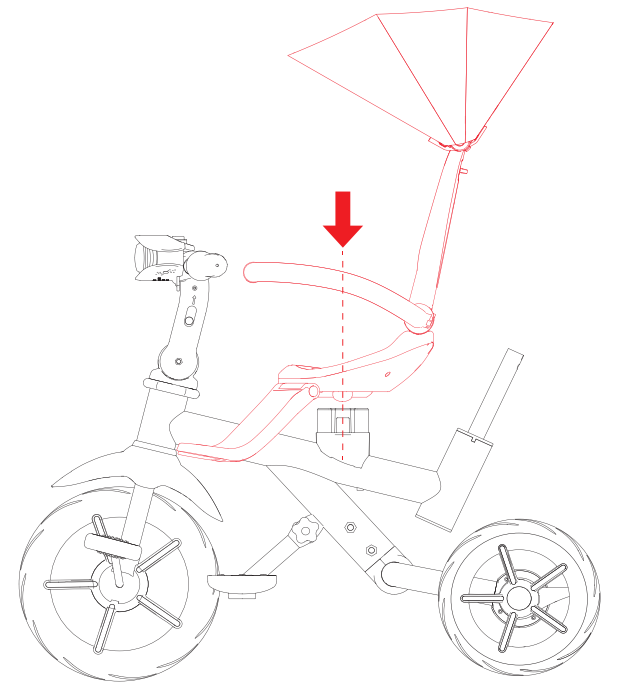


9

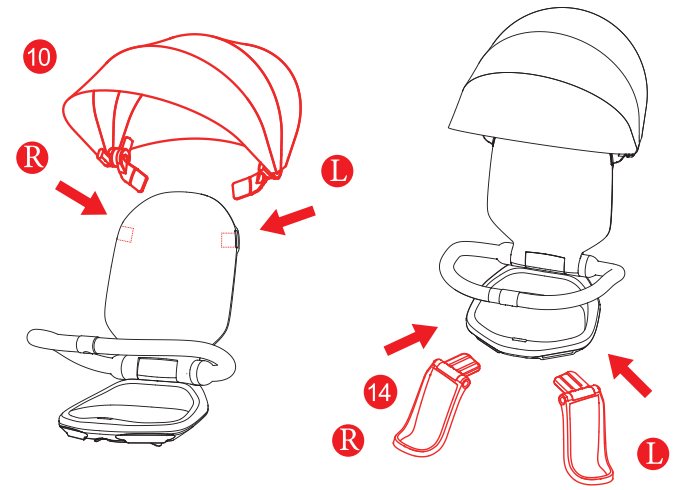
ШАГ  
08



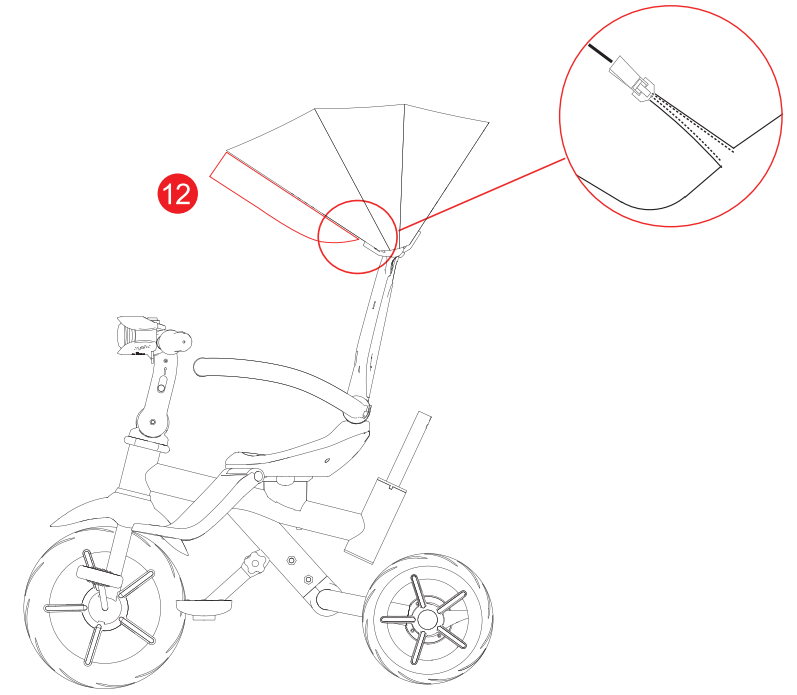
ШАГ  
10



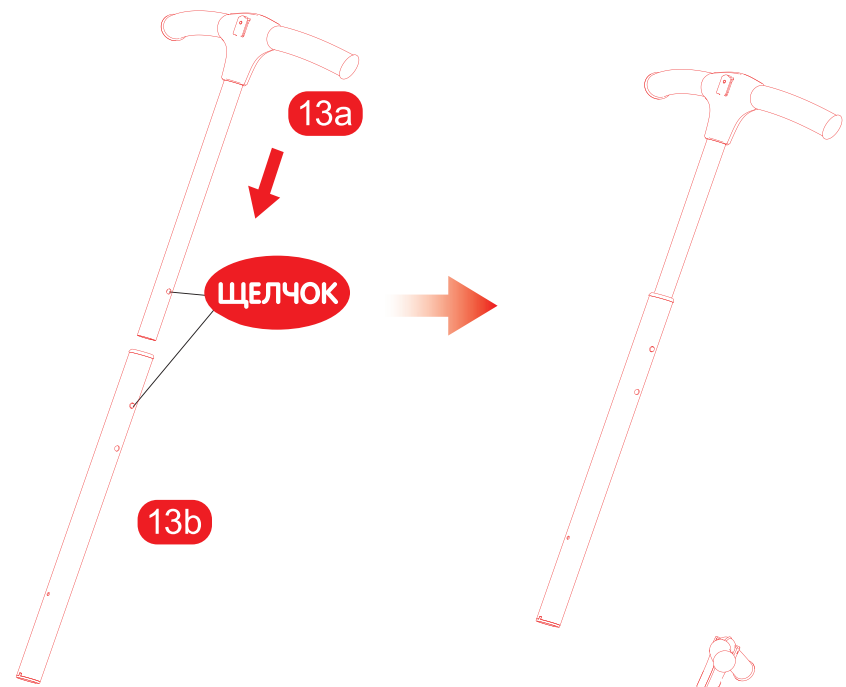
ШАГ  
09



ШАГ  
11

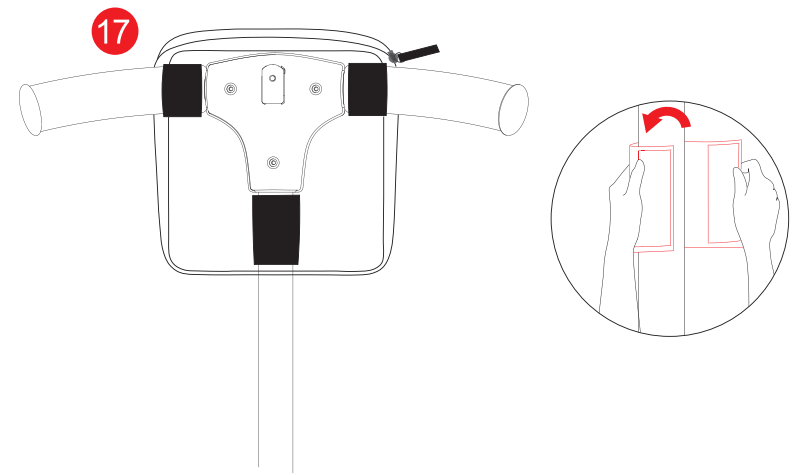


ШАГ  
12

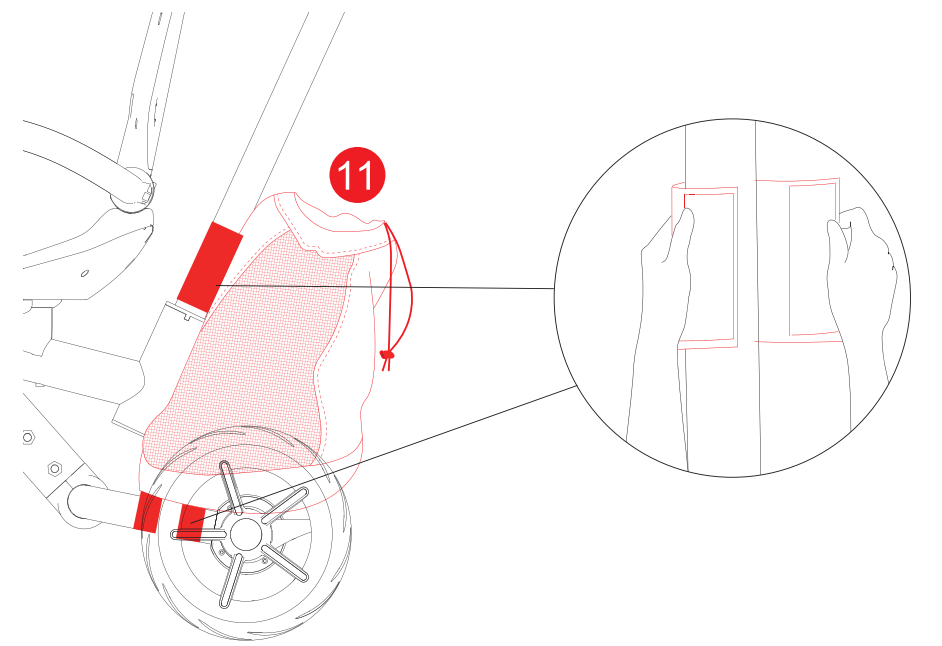
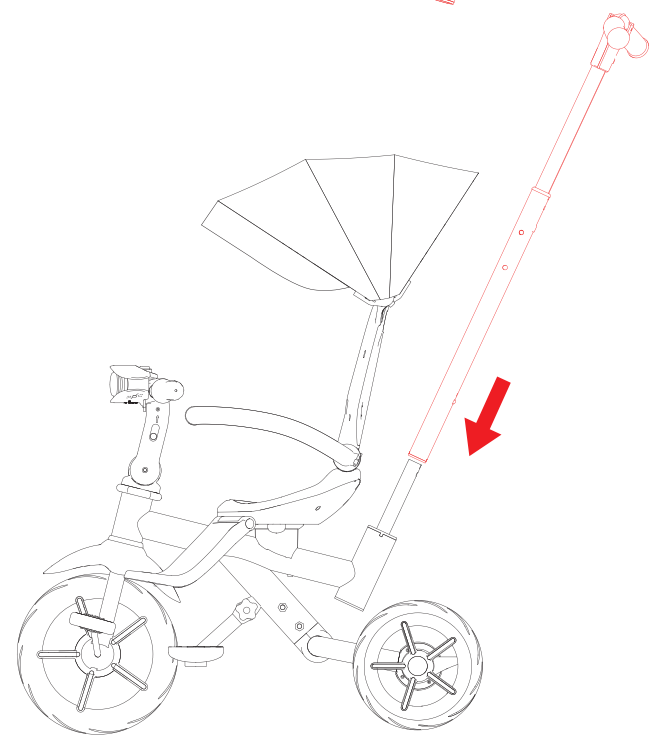


12

ШАГ  
14

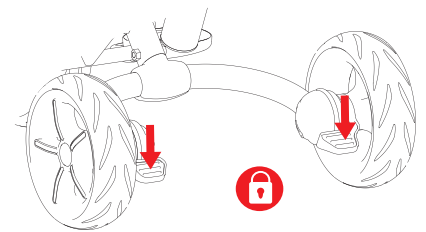
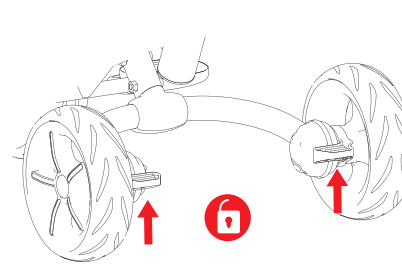
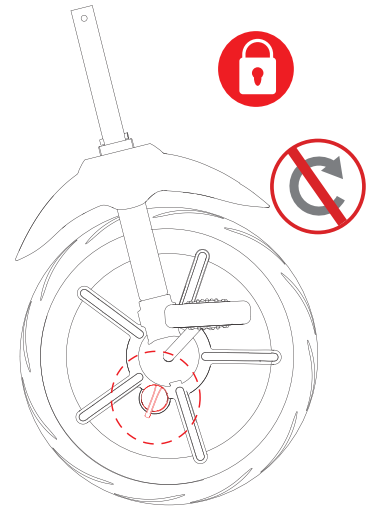
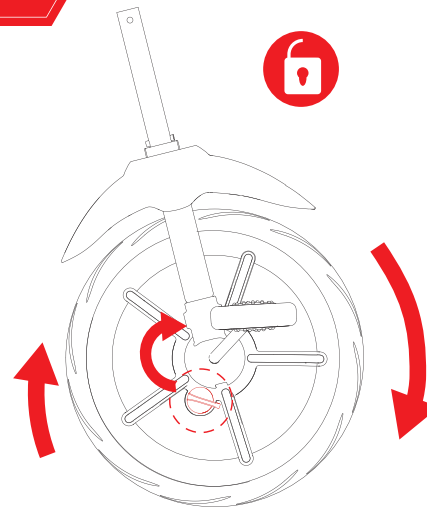
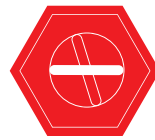
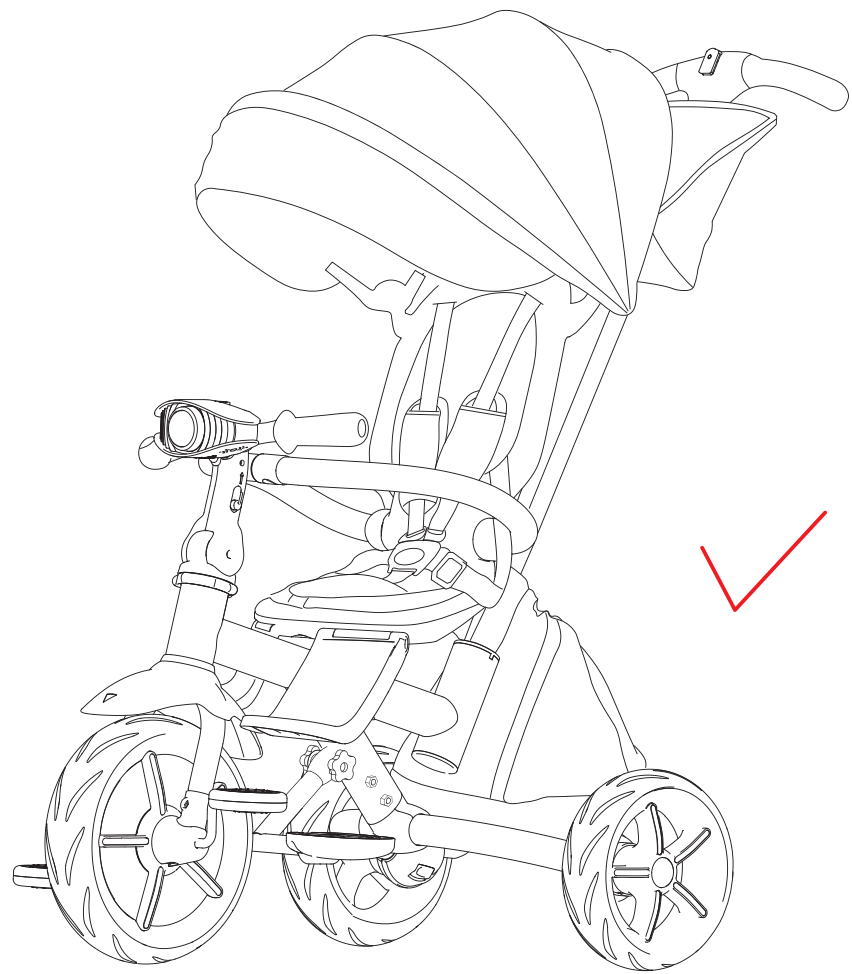


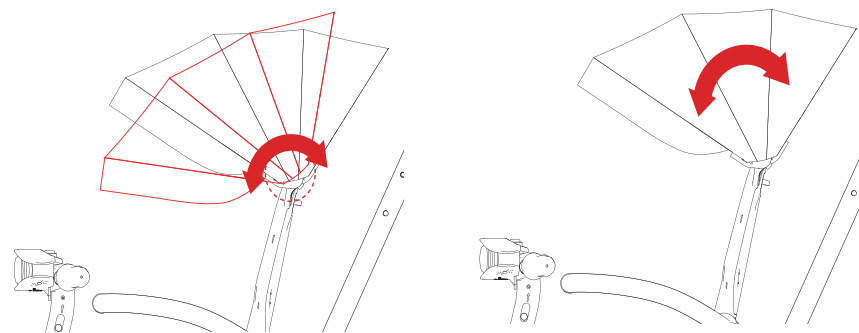
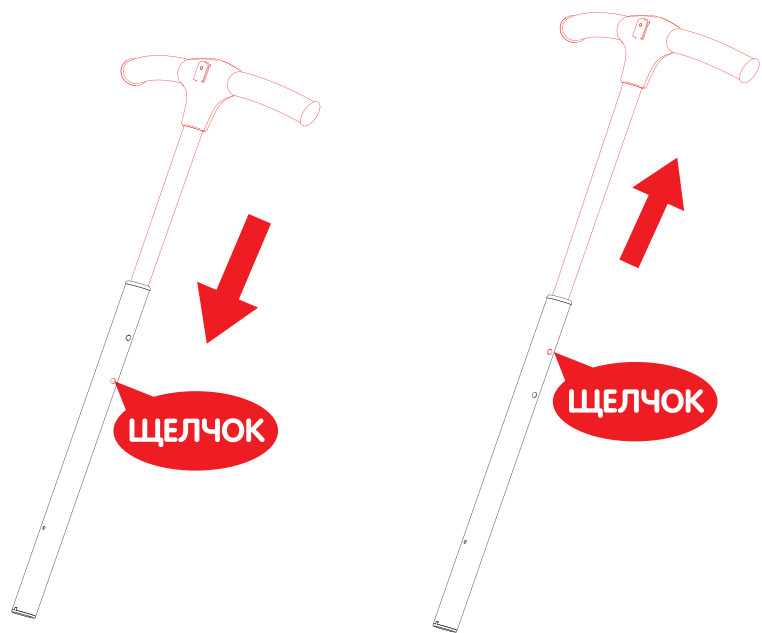
ШАГ  
13



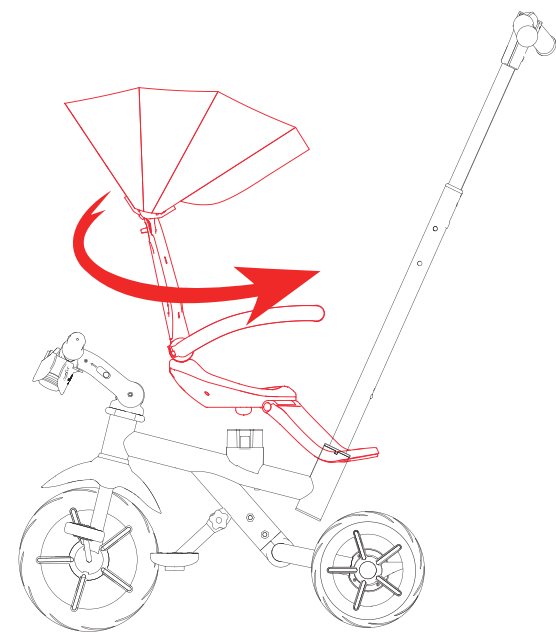
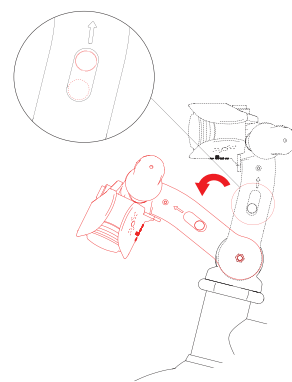
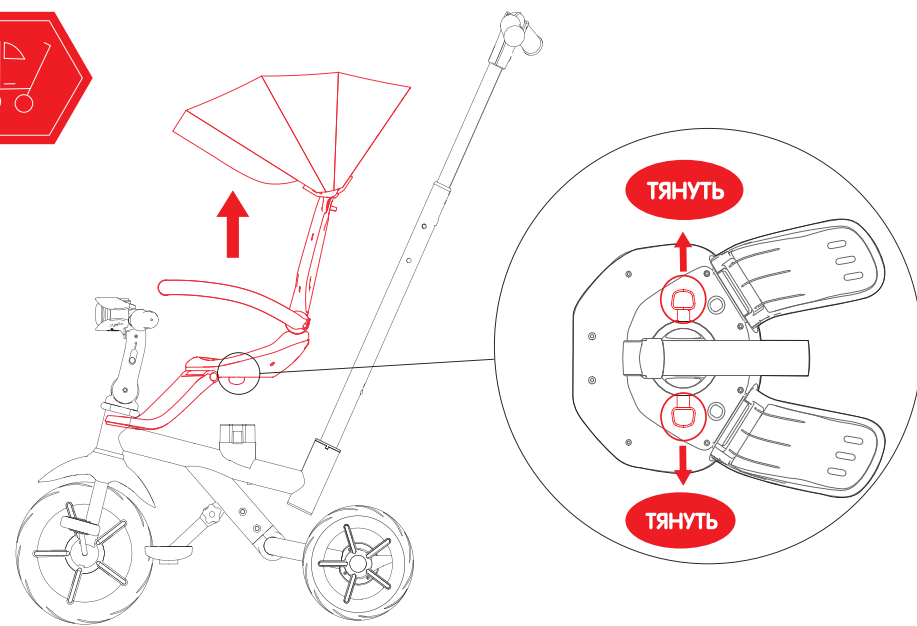
13

FINISH

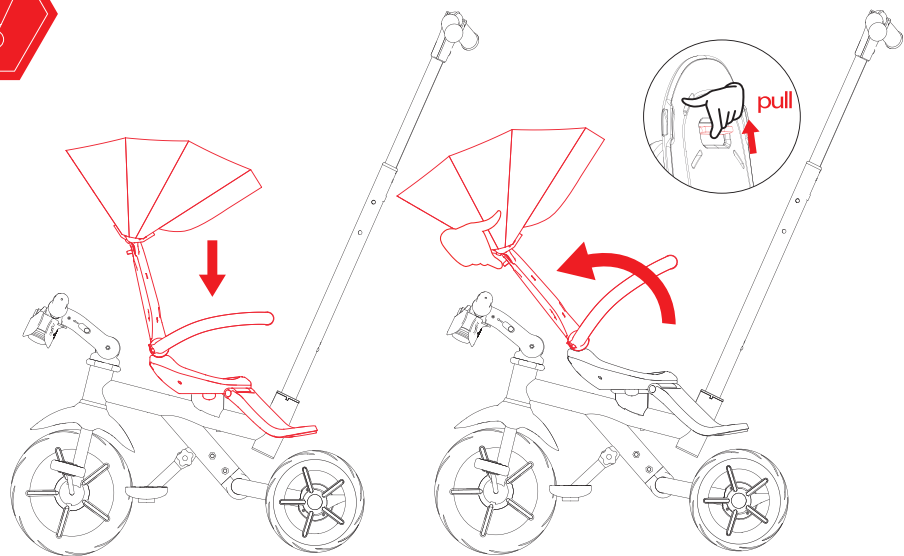




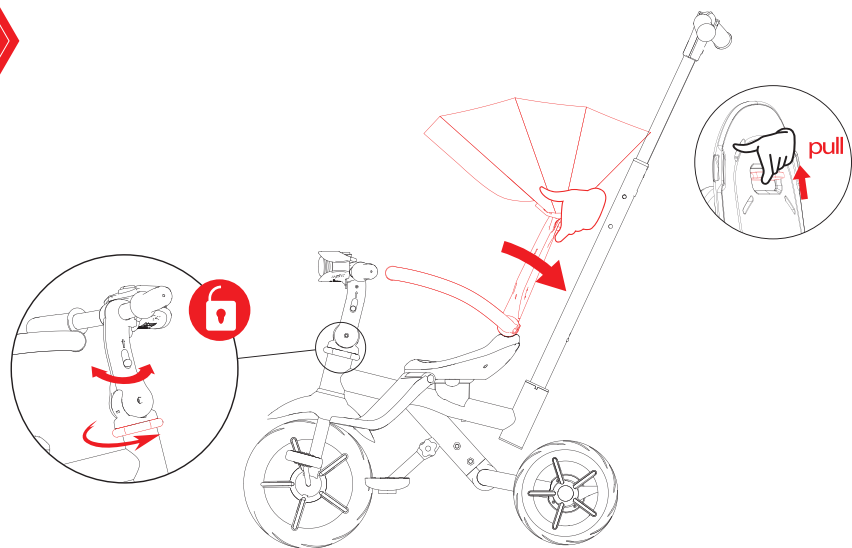
16



17



18



19

### Детский трехколесный велосипед BEEPLE

Использовать только под непосредственным наблюдением взрослых! Изделие предназначено для детей в возрасте от 10 месяцев до 36 месяцев максимальная нагрузка - не более 25 кг.  
Гарантия с момента покупки 1 год

Импортер, уполномоченная организация:  
ООО "ЮНИ ГРУП" Адрес: 123423, г. Москва,  
Карамышевская наб., д. 44, подъезд 2,  
комната 42, третий этаж

website: [www.infania.ru](http://www.infania.ru)  
В случае вопросов или проблем, просим вас  
связаться с нами по тел. +7-905-787-10-10,  
e-mail: [service@infania.ru](mailto:service@infania.ru)

