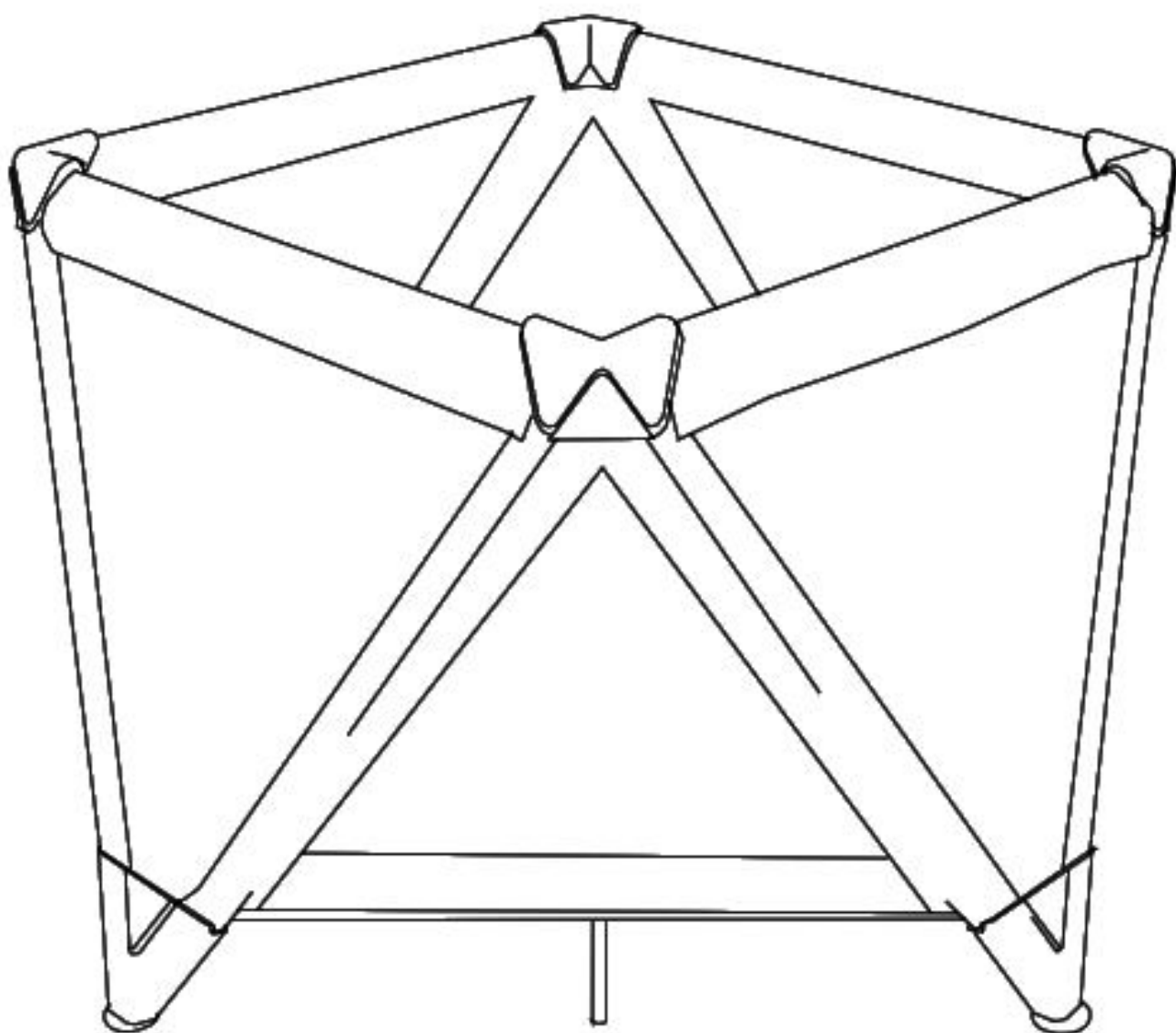


joovy®

Moon Room

0077X



Представитель Joovy в РФ - ООО "ИНФАНИЯ"
Россия, г.Москва, Карамышевская набережная, д.44
тел. 8-495-988-48-68

Распаковка

- Распакуйте содержимое коробки и определите части манежа в соответствии с рисунком 1.1
(А. Манеж; В. Матрац; С. Сумка-переноска; простынка и документы (не показаны).

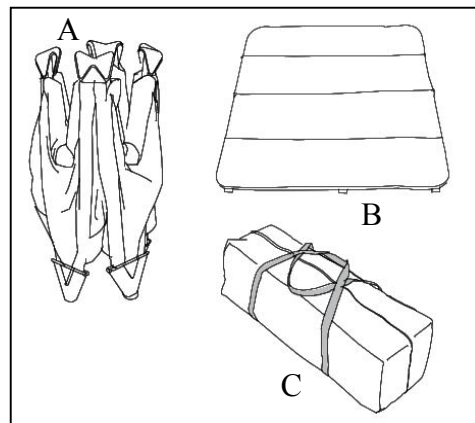


Рис.1.1

Установка манежа

- Откройте сумку-переноску и достаньте из нее манеж.

- Отстегните ремни-липучки, как показано на рисунке 2.1. и снимите матрац.

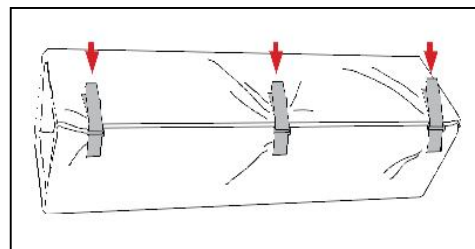


Рис.2.1

- Поставьте манеж на пол таким образом, чтобы центр манежа смотрел вверх. Потяните за боковые стенки вверх, пока они не зафиксируются. См. Рис. 2.2.

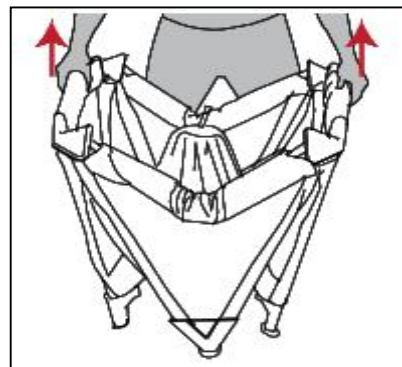


Рис.2.2

- Посередине каждого борта есть фиксатор. См. рис. 2.3.

- Надавите на центр манежа до его полной раскладки. См. рис. 2.4.

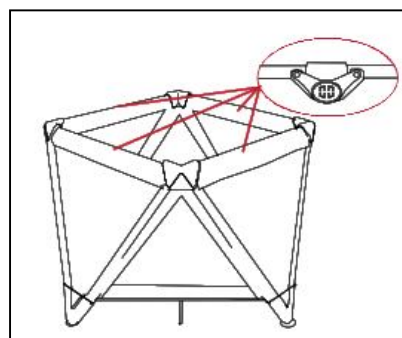


Рис.2.3

- Положите матрац в манеж мягкой стороной вверх.

- Вденьте ремни в отверстия между стенкой и дном манежа (См. Рис.2.5), затем закрепите их с нижней стороны. См. Рис. 2.6.

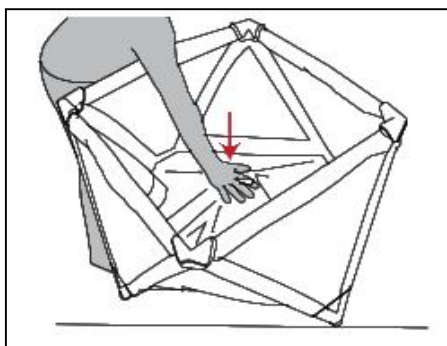


Рис.2.4

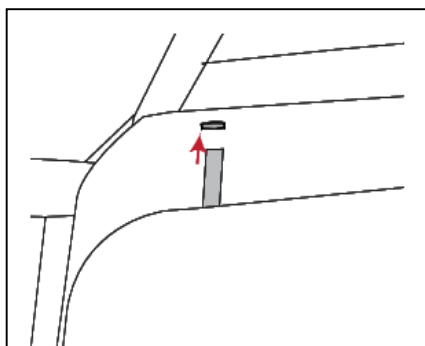


Рис.2.5

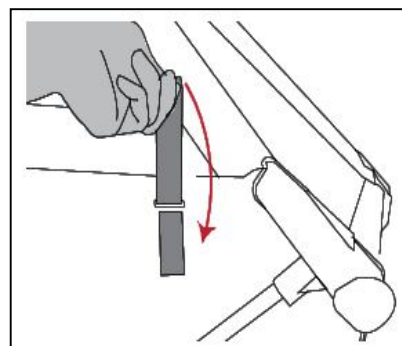


Рис.2.6

Складывание/упаковка манежа

- Отстегните ремни с нижней стороны манежа. См. Рис. 3.1.

- Достаньте матрас из манежа.

- Потяните вверх за лямку в центре манежа максимально высоко. См. Рис. 3.2.

- Чтобы сложить стенки манежа – надавите и удерживайте кнопку (См. Рис.3.3), расположенную на середине каждого из бортов; затем надавите на центр борта. См. рис. 3.4.

- Оберните сложенный манеж (рис.3.5) матрасом, как показано на рис. 3.6., затем застегните ремешки, продев их в соответствующие отверстия.

- Сложите манеж в сумку-переноску. (См. рис. 3.7)

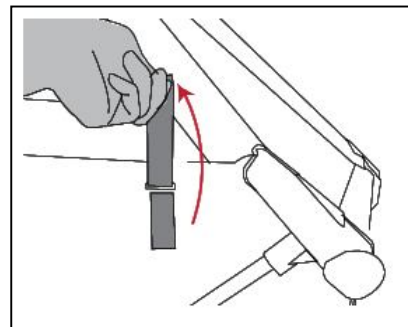


Рис.3.1

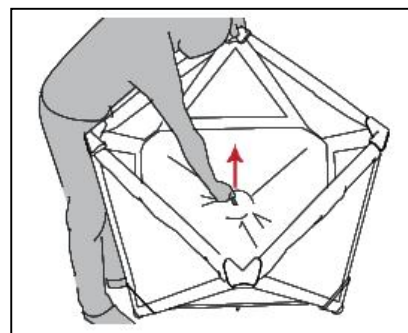


Рис.3.2

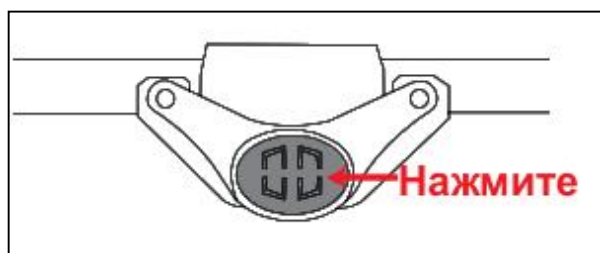


Рис.3.3

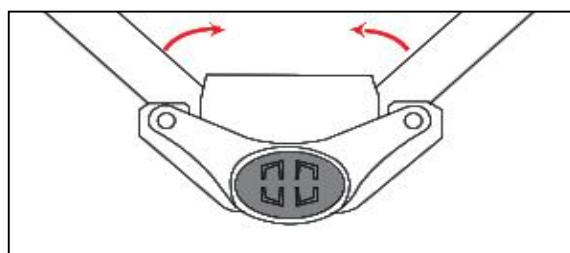


Рис.3.4



Рис.3.5

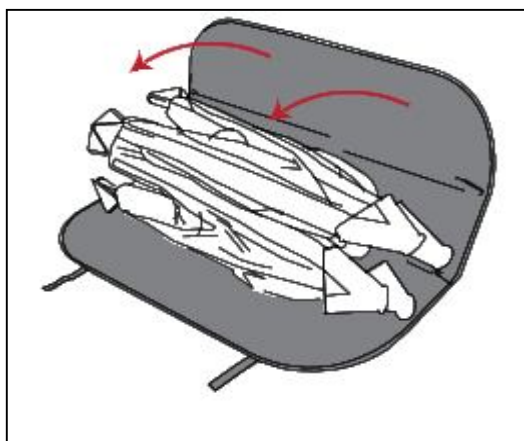


Рис.3.6

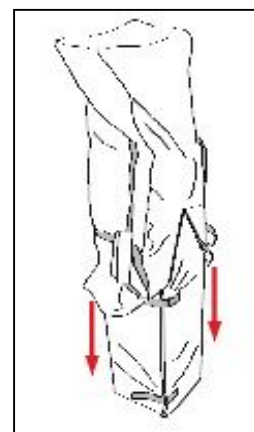


Рис.3.7