

Кроватка детская Lilla Aria Lite

Lillaland[®]



Инструкция по сборке

Русский

ВНИМАНИЕ!

Важная информация. Внимательно изучите её перед эксплуатацией изделия.

- Используйте изделие только по прямому назначению.
- Сборку изделия производите только в полном соответствии с прилагаемой инструкцией.
- Рекомендуется ремонт механизмов трансформации доверить квалифицированным специалистам.

English

ATTENTION!

Important information. Read it carefully before using the product.

- Use the product for its intended purpose only.
- Assemble the product only in full accordance with the attached instructions.
- It is recommended to entrust the repair of transformation mechanisms to qualified professionals.

Беларускі

УВАГА!

Важная інфармацыя. Уважліва вывучыце яе перад эксплуатацыяй вырабу.

- Выкарыстоўвайце выраб толькі па прамым прызначэнні.
- Збірайце выраб толькі ў адпаведнасці з прыкладзенай інструкцыяй.
- Ремонт механізмаў трансфармацыі рэкамендуецца даручыць кваліфікаваным спецыялістам.

Қазақ

НАЗАР АУДАРЫҢЫЗ!

Маңызды ақпарат. Оны бұйымды пайдаланбас бұрын мұқият оқып шығыңыз.

- Бұйымды тек тікелей тағайындалуы бойынша пайдаланыңыз.
- Бұйымды құрастыруды қоса берілген нұсқаулыққа толық сәйкес жүргізіңіз.
- Трансформация механизмдерін жөндеуді білікті мамандарға сеніп тапсыру ұсынылады.

Кыргыз

КӨҢҮЛ БУРУҢУЗДАР!

Маанилүү маалымат. Буюмду пайдалануунун алдында аны кунт коюп окуп чыгыңыз.

- Буюмду анын тике арналышы боюнча гана пайдаланыңыз.
- Буюмду тиркелген нускамага толук шайкештикте гана чогултуңуз.
- Трансформациялоо механизмдерин оңдоону квалификациялуу адистерге ишенүүнү сунуш кылабыз.

O'zbek

DIQQAT!

Muhim ma'lumotlar. Mahsulotni ishlatishdan oldin uni diqqat bilan o'rganib chiqing.

- Mahsulotdan faqat maqsadiga muvofiq foydalaning.
- Mahsulotni ilova qilingan ko'rsatmalarga to'liq muvofiq holda yig'ing.
- Transformatsiya mexanizmlarini ta'irlashni malakali mutaxassislariga topshirish tavsiya etiladi.

Требования по эксплуатации изделия и меры предосторожности

Срок, в течение которого мебель сохраняет красоту и исправность, в значительной степени зависит от условий её хранения и эксплуатации. Придерживаясь некоторых простых практических советов, Вы сможете поддерживать в наилучшем состоянии все элементы Вашей мебели.

Свет

Не допускайте прямого воздействия солнечных лучей на мебель. Продолжительное прямое воздействие света на некоторые участки может вызвать изменение их цветовых характеристик по сравнению с другими участками, которые меньше подвергались воздействию.

Температура

Высокие значения тепла или холода, а также внезапные перепады температуры могут серьезно повредить мебель или её части. Мебель не должна располагаться ближе одного метра от источников тепла, нагревательных приборов. Рекомендуемая температура воздуха для хранения и эксплуатации от +10 до +25 °С. Не допускайте попадания на мебель горячих предметов (утюги, посуда с кипятком и пр.), а также продолжительного воздействия вызывающих нагревание излучений (свет мощных ламп, микроволновые излучатели и т. п.).

Влажность

Рекомендуемая относительная влажность местонахождения мебели 60-70%. Не следует поддерживать в течение продолжительного времени условия крайней влажности и (или) сухости, а тем более их периодической смены. С течением времени такие условия могут повлиять на целостность мебели и её части. Если такие условия были созданы, рекомендуется часто проветривать помещения и по мере возможности пользоваться осушителями или увлажнителями для нормализации влажности. Не размещайте мебель вблизи влажных и сырых стен, предметов.

Агрессивные среды и абразивные материалы

Ни в коем случае не допускайте воздействие на мебель агрессивных жидкостей (кислот, щелочей, растворителей и т.п.), содержащих такие жидкости продуктов и их паров. Подобные вещества и их соединения являются химически активными, реакция с ними может повлечь негативные последствия для Вас и Вашего имущества. Также стоит помнить, что некоторые специфические моющие (чистящие) составы (средства) могут содержать высокую концентрацию агрессивных химических веществ и (или) абразивные составы. Применение подобных моющих (чистящих) составов (средств) недопустимо.

Запах

От новой мебели может исходить естественный запах материалов, из которых она изготовлена. Запах может сохраняться в течении 3 недель с момента сборки. Для снижения интенсивности запаха рекомендуется:

- для мягкой мебели – пропылесосить изделие и проветрить помещение.
- для корпусной мебели – протирать тканью, смоченной мягким моющим средством, вытирать чистой сухой тканью и проветривать помещение, предварительно открывая все дверцы и ящики изделия. Данные действия необходимо повторять 3-4 раза в день.

Уход за мебелью

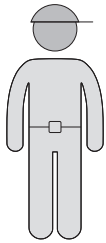
Всегда содержите поверхности мебели в полной сухости. При необходимости, протирайте поверхности мебели сухой мягкой тканью (фланель, сукно, войлок и т.п.). Рекомендуется очищать мебель как можно скорее после того, как она испачкалась. Если Вы оставите загрязнение на некоторое время, то заметно повышается опасность образования разводов, пятен и повреждений покрытия мебели или её частей. В случае стойких загрязнений рекомендуется использовать специальные очистители. Внимательно изучайте инструкцию моющего средства: средство должно подходить под тип покрытия Вашей мебели. Недопустимо применение моющих средств, содержащих абразивные вещества. Недопустимо применение соды, стиральных порошков и прочих средств, не предназначенных для ухода за мебелью. Уход за поверхностями должен осуществляться специализированными моющими средствами.

Для устранения пыли с поверхностей мягких частей мебели используйте пылесос со специальными насадками для чистки мебели.

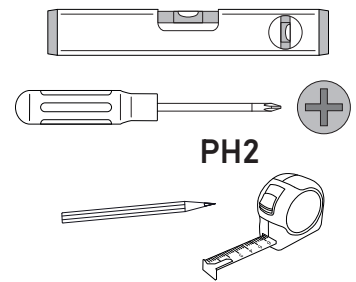
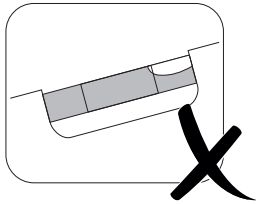
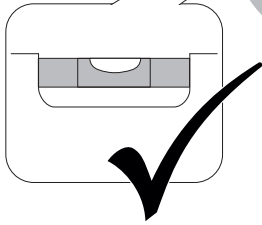
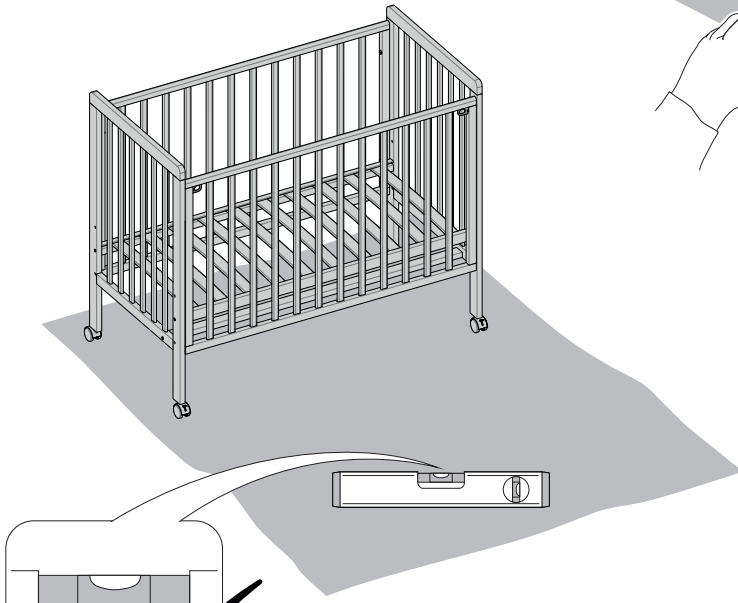
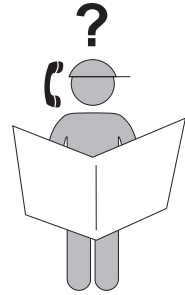
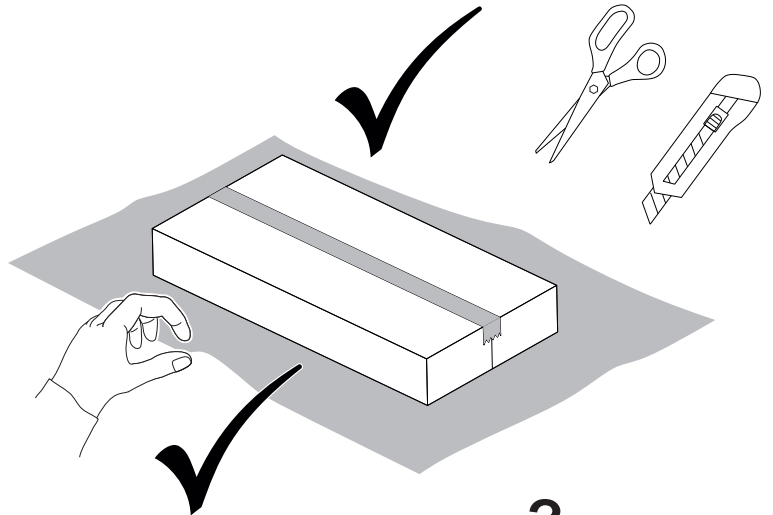
Не размещайте и не перемещайте на поверхностях мебели предметы, имеющие острые углы, кромки, выступающие острые детали.

Эксплуатация

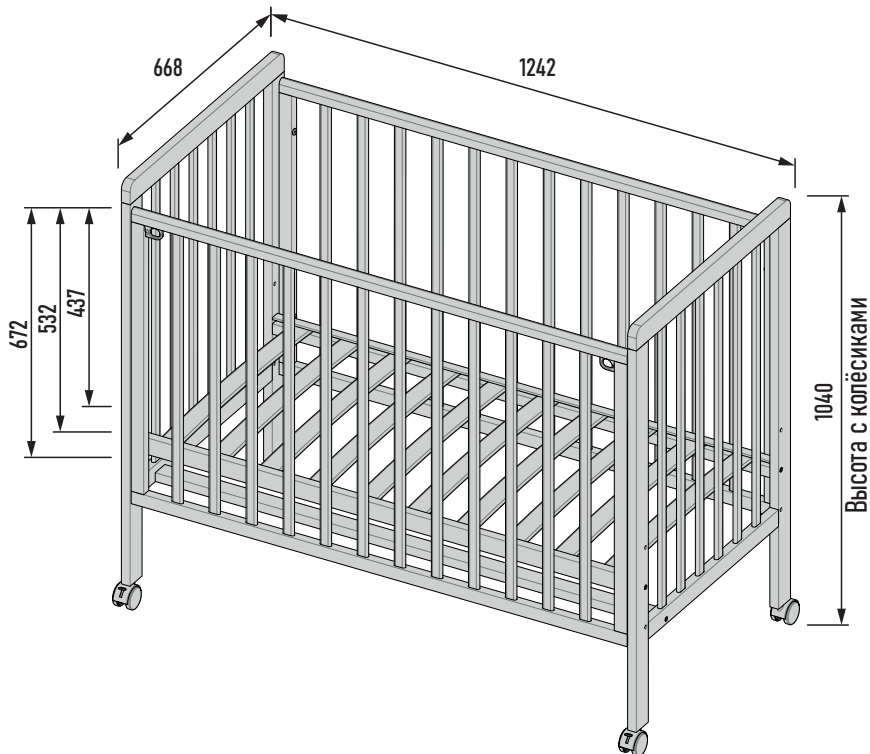
Нагрузка на мебель и её части рассчитана на среднестатистический вес ребенка в возрасте 3х лет. Не рекомендуется вставать на мебель, прыгать, подвергать повышенным динамическим нагрузкам. Рекомендуется периодически проверять плотность резьбовых соединений крепления механизмов трансформации и подтягивать их при необходимости. При появлении скрипов в механизмах трансформации их следует смазывать специализированной смазкой. При использовании механизма трансформации строго соблюдайте данную инструкцию, избегайте излишних усилий, рывков, перекосов элементов механизма.



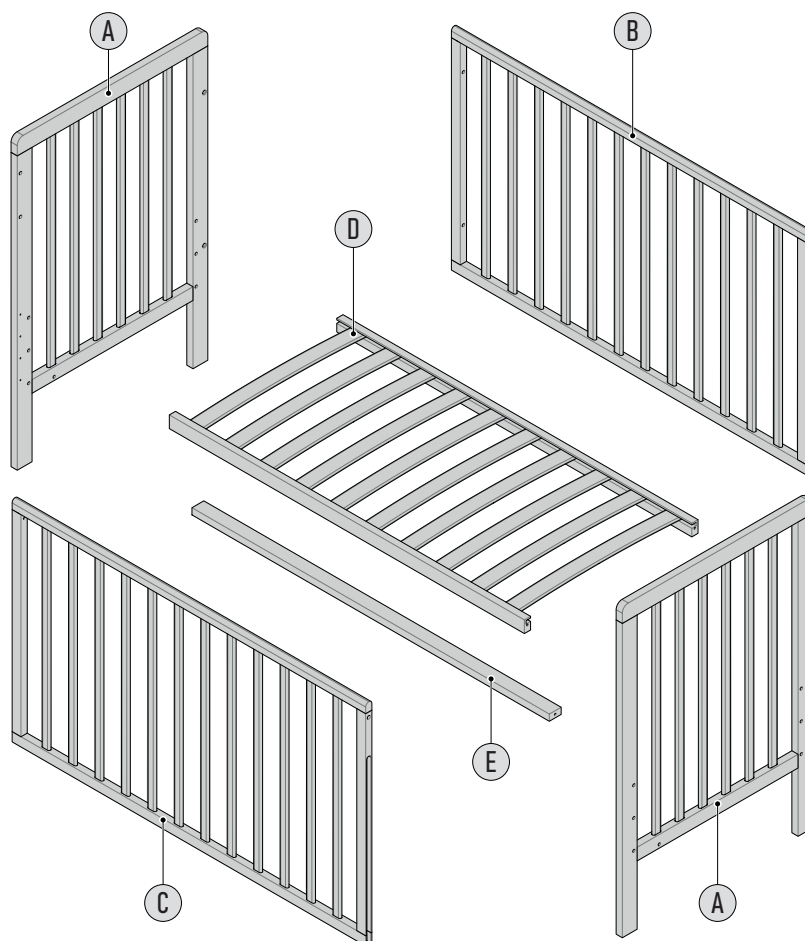
60-90 min



PH2



*Все размеры указаны в «мм»
Высота колёсиков - 55 мм
Максимальная нагрузка - 30 кг
Размер матраса - 1200x600 мм

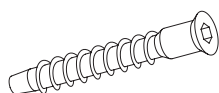


A	Спинка	2 шт	668x21x985 мм
B	Борт задний	1 шт	1200x21x710 мм
C	Борт передний	1 шт	1195x21x710 мм

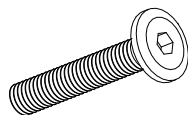
D	Ложе	1 шт	1200x40x587 мм
E	Поперечная планка	1 шт	1200x21x40 мм

Фурнитура

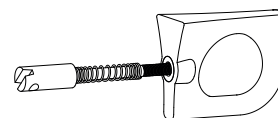
1 Конфирмат 7x50 6 шт



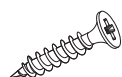
2 Винт М6x35 4 шт



3 Фиксатор «Курок» 2 шт



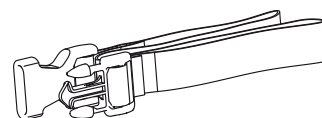
4 Шуруп 3,5x25 8 шт



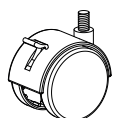
5 «Т» Направляющая 2 шт



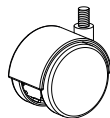
6 Ремень крепежный 2 шт



7 Колёсная опора (стопор) 2 шт



8 Колёсная опора 2 шт

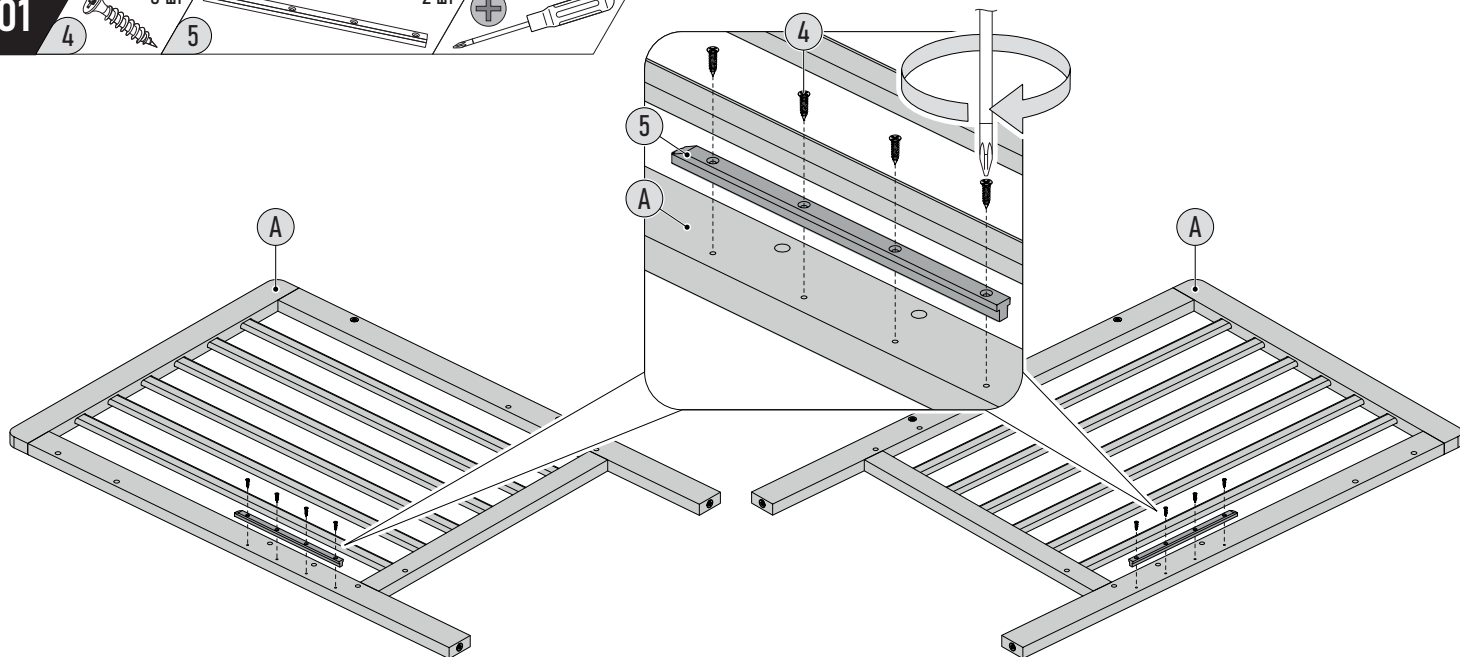
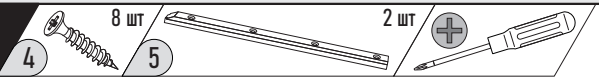


9 Ключ 6-ти гр 1 шт



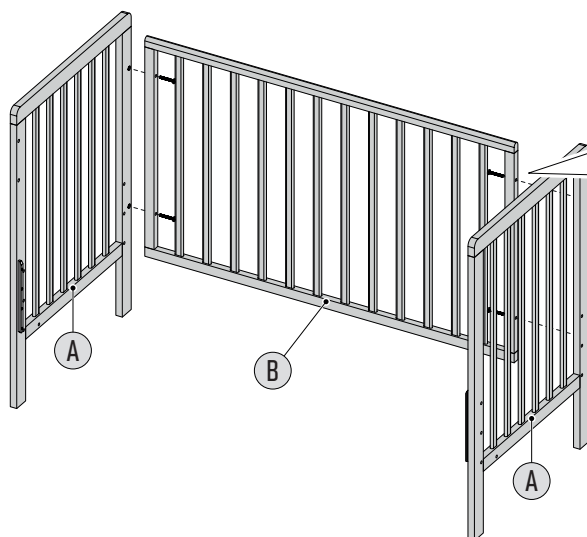
Сборка спинок

01

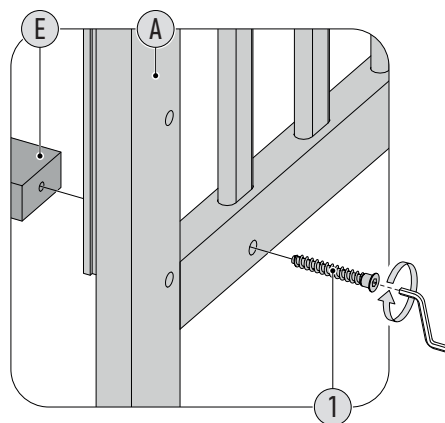
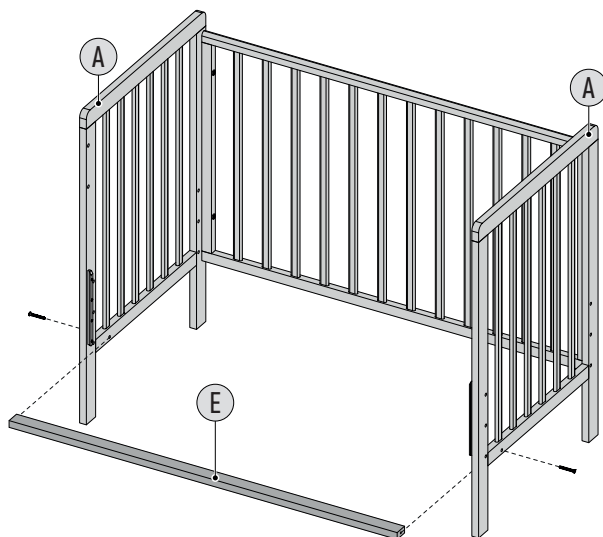


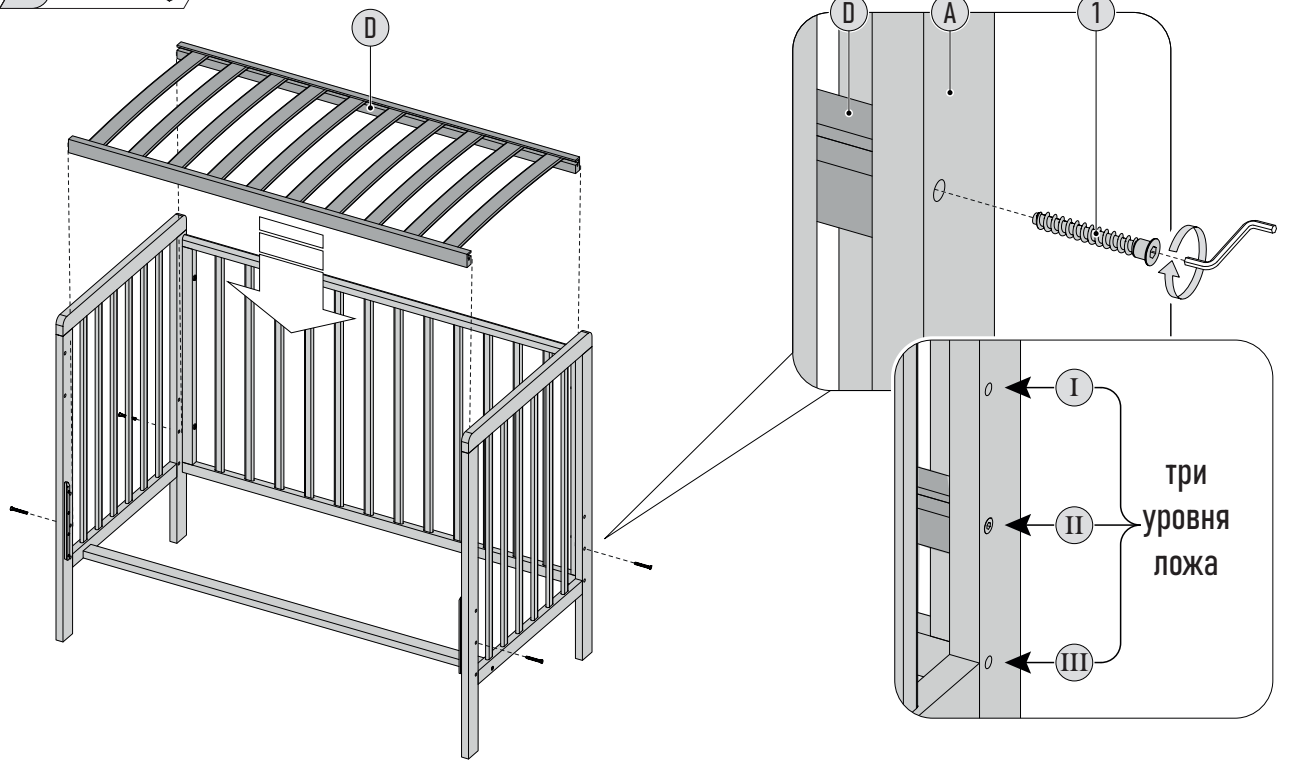
Сборка каркаса

02



03

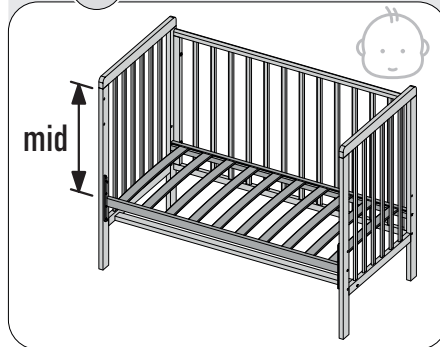




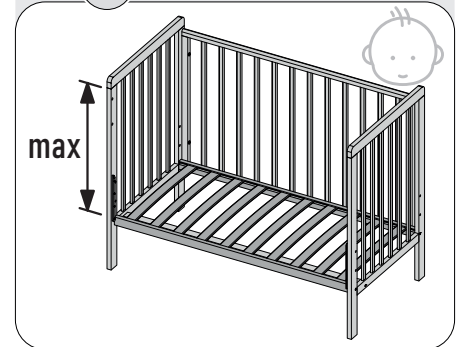
I 0-3 Месяца



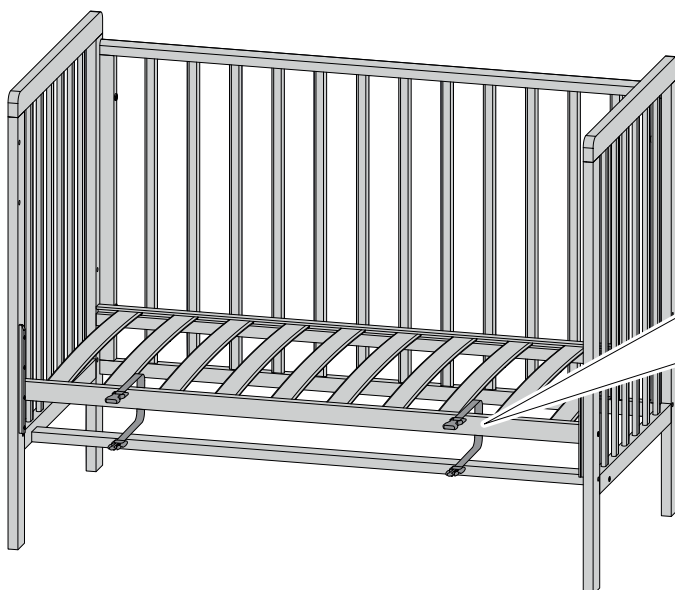
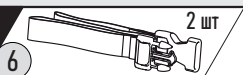
II 3-6 Месяцев



III 6+ Месяцев



Крепежный ремень

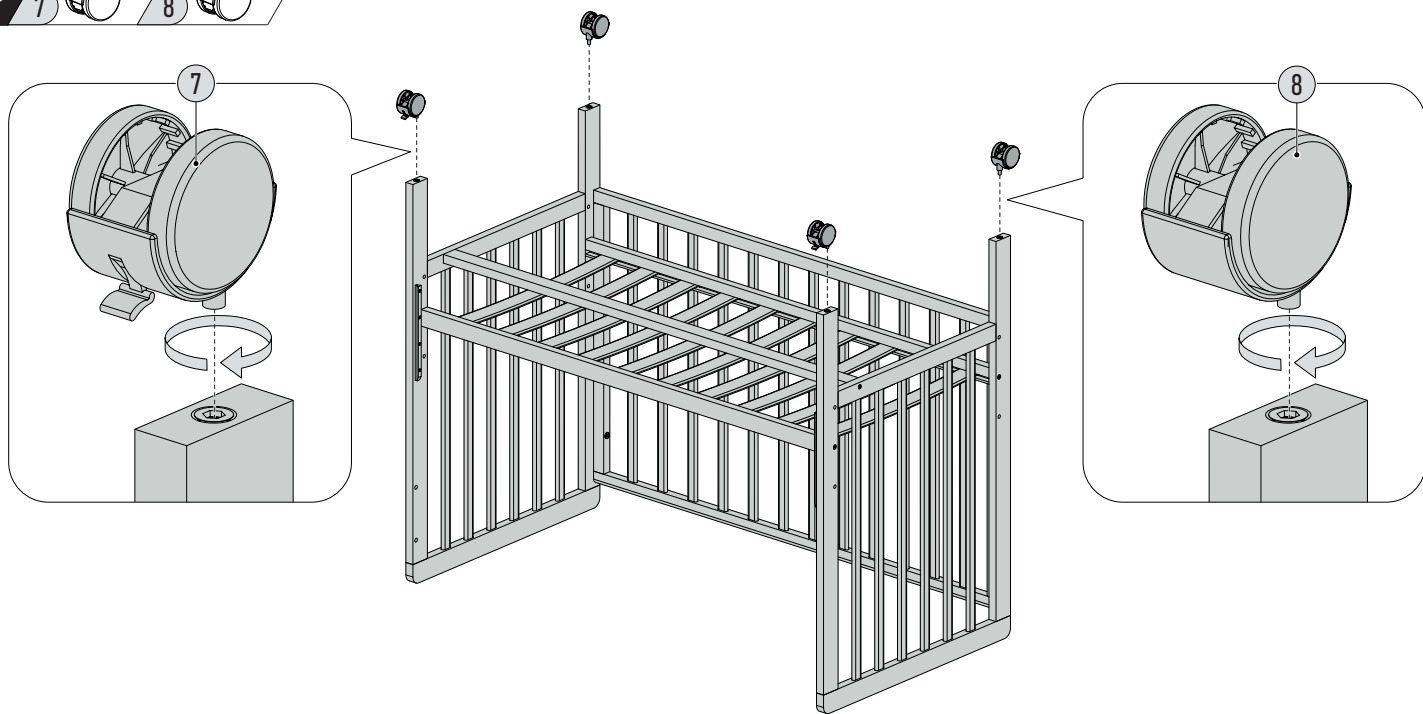


Прикроватный вариант с крепежными ремнями.
Дно рекомендуется устанавливать на уровне взрослой кровати.

Установка колёсиков

06

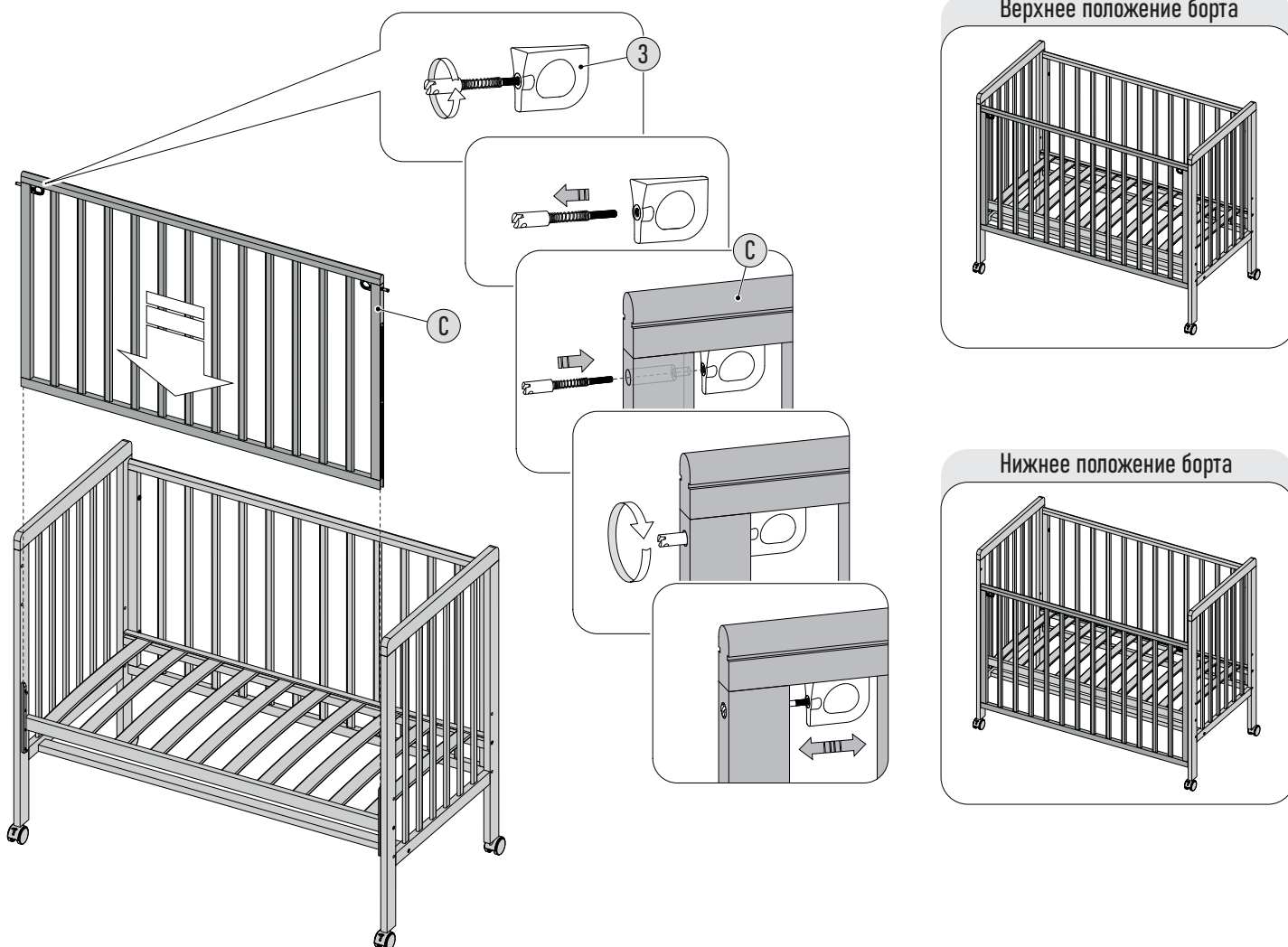
7 2 шт 8 2 шт



Установка переднего борта

07

3 2 шт



УСЛОВИЯ ГАРАНТИЙНОГО ОБСЛУЖИВАНИЯ

Гарантийный срок составляет 12 месяцев с момента приобретения товара потребителем.

Во время гарантийного срока Производитель обязуется бесплатно произвести ремонт или замену товара в случае, если неисправность товара произошла по вине производителя.

Продавец вправе отказать в гарантийном обслуживании в следующих случаях:

- при отсутствии документа подтверждающего покупку (электронного или кассового чека);
- неисправность изделия явилась результатом нарушения правил безопасности, несоблюдения инструкции по сборке товара, неправильного хранения или небрежного отношения;
- повреждения вызваны неправильной эксплуатацией;
- изделие получило механическое повреждение в результате удара или падения, либо применения чрезмерной силы;
- повреждения вызваны чрезмерной нагрузкой;
- повреждения вызваны внесением изменения в конструкцию изделия;
- при естественном износе частей;
- при нормальном, естественном выцветании;
- сервисное обслуживание в течение гарантийного срока проводилось неуполномоченным лицом;
- повреждения вызваны воздействием стихийных бедствий, природных факторов.

Ограничения по гарантийным обязательствам:

- гарантия не распространяется на товары, используемые покупателем для сдачи в аренду/прокат;
- гарантийное обслуживание предоставляется только первому покупателю/владельцу.
- гарантия распространяется только на заводской брак, выявленный в процессе эксплуатации.
- гарантия действует на территории Российской Федерации, Беларуси и Казахстана.

Сделано в России

Изготовитель: ООО "ИНКАНТО-А"

Юридический адрес: 142664, Московская обл., Орехово-Зуевский р-н, д. Кабаново, тер. "Индустриальный парк Кабаново", д.1, офис 23

Заказчик: ООО "ЮНИ ГРУП"

Адрес: 127521, г.Москва, ул.12-й проезд Марьиной Роща, д.8, стр.2

Тел.: +7 (905) 780-01-01, Эл. почта: service@infania.ru

www.infania.ru